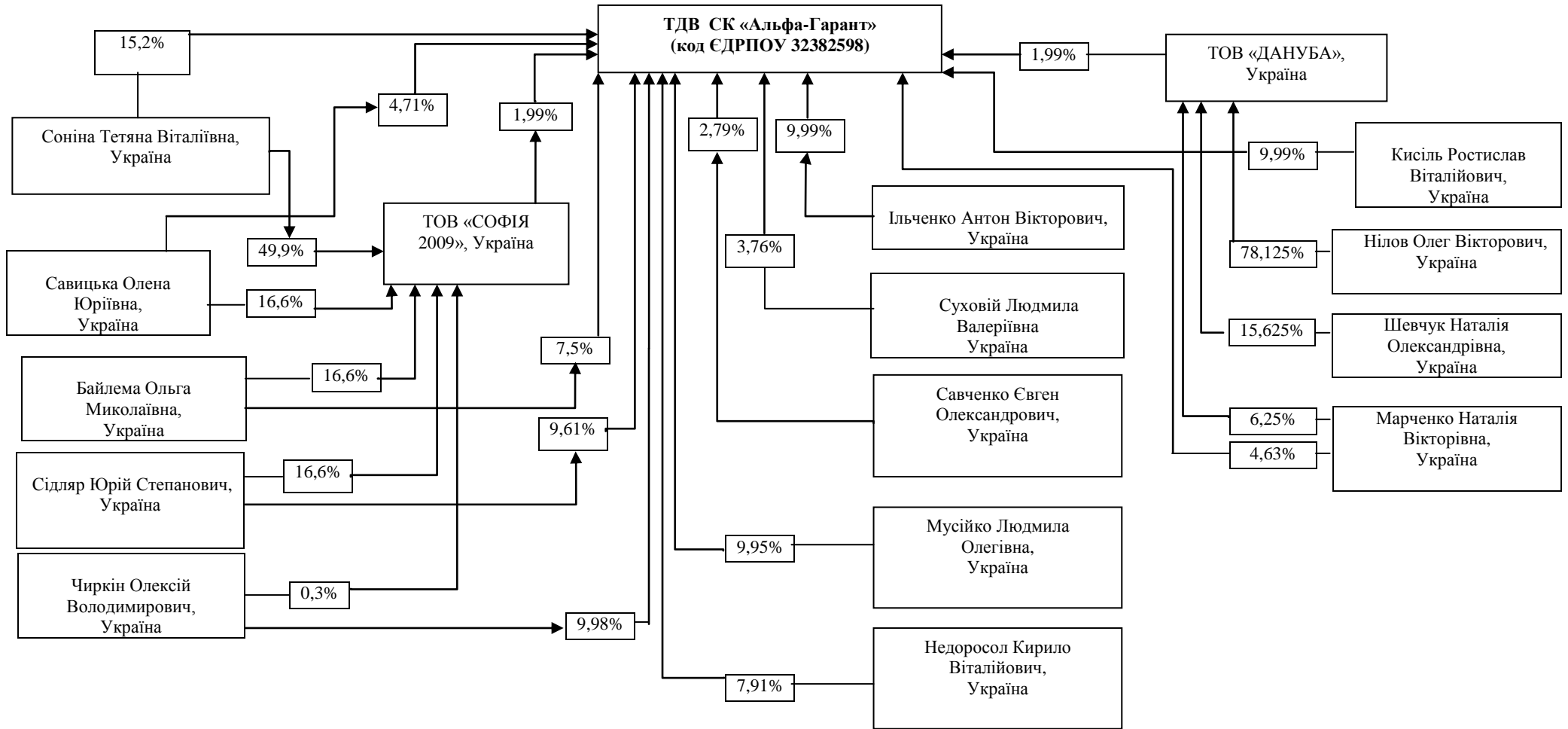


**СТРУКТУРА ВЛАСНОСТІ
ТОВАРИСТВА З ДОДАТКОВОЮ ВІДПОВІДАЛЬНІСТЮ СТРАХОВА КОМПАНІЯ «АЛЬФА-ГАРАНТ» станом на 07.06.2024**



Генеральний директор ТДВ СК «Альфа-Гарант»

Т.В. Соніна

Дата підписання «21» червня 2024 р.